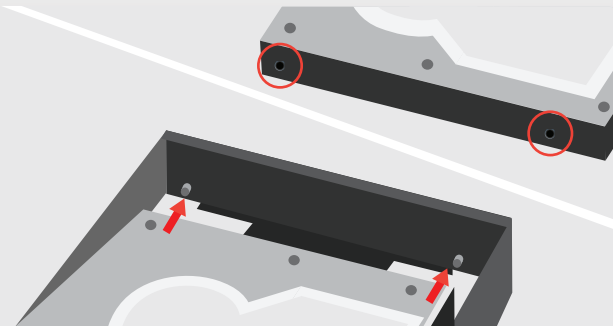


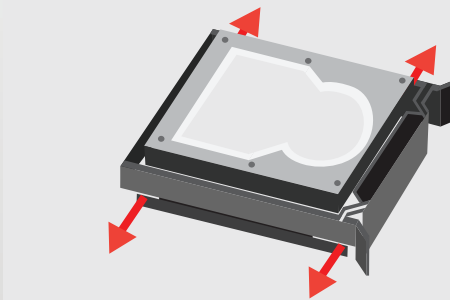
1. Verify the package contents.

Compruebe el contenido del paquete.
Vérifiez le contenu du paquet d'emballage.
Überprüfen Sie den Inhalt des Produktkartons.
Verificare i contenuti della confezione.
梱包物を確認してください。
檢查包裝內容。
検査包装内物品。



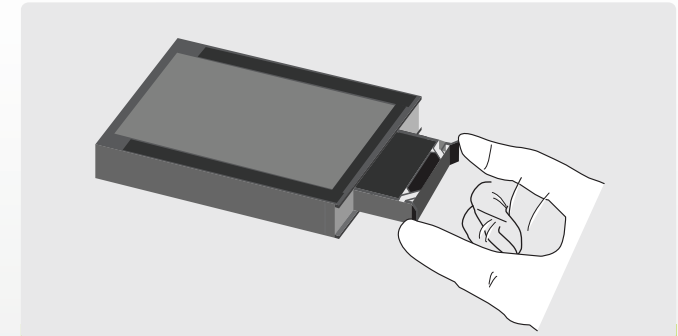
3. Make sure to orient the hard drive properly and align the plastic screwless tabs to the 2.5" SATA hard drive screw holes.

Asegúrese de orientar el disco duro correctamente y alinee las pestañas de plástico sin tornillos con los orificios de los tornillos del disco duro SATA de 2,5".
Assurez-vous d'orienter correctement le disque dur et d'aligner les onglets en plastique sans vis sur les trous à visser du lecteur de disque dur SATA 2,5 pouces.
Legen Sie die Festplatte so ein, dass die Kunststoffnasen in die Schraubenlöcher der Festplatte greifen.
Accertarsi di orientare il disco rigido in modo appropriato e di allineare le linguette in plastica che non richiedono l'utilizzo di attrezzi sui fori del disco rigido SATA da 2,5".
ハードドライブが適切な方向に置かれ、プラスチックのねじ不要タブを2.5" SATA ハードドライブのねじ穴に合っていることを確認してください。
確定硬碟朝向正確的方向，將無螺絲塑膠板對準 2.5 吋 SATA 硬碟螺絲孔。
正確擺放硬碟驱动器方向，將無螺絲型塑料凸片對齊 2.5" SATA 硬碟驱动器的螺絲孔。



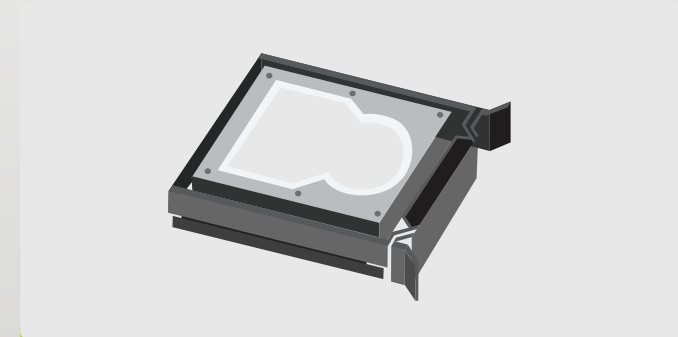
4. Gently pull the plastic tabs to insert the hard drive into the tray.

Tire suavemente de las pestañas de plástico para insertar el disco duro en la bandeja.
Tirez doucement les onglets en plastique pour insérer le disque dur dans le tiroir.
Ziehen Sie die Kunststoffnasen beim Einlegen der Festplatte vorsichtig auseinander.
Tirare delicatamente le linguette in plastica per inserire il disco rigido nel supporto.
プラスチックタブをそっと引っ張って、トレイにハードドライブに挿入します。
輕輕拉動塑膠板，將硬碟插入拖盤內。
確保所有無螺紋型凸片都牢固固定硬碟驱动器。



2. Pinch both sides of the hard drive tray and slide out the NexStar SE Tray from the NexStar SE Rack.

Apriete ambos lados de la bandeja de discos duros y deslice la bandeja NexStar SE extrayéndola del bastidor NexStar SE.
Pincez le plateau du disque dur sur les deux côtés et faites sortir le plateau NexStar SE du tiroir NexStar SE.
Drücken Sie die Festplattenhalterung an beiden Seiten zusammen, schieben Sie die NexStar SE-Halterung aus dem NexStar SE-Rack heraus.
Pizzicare entrambe le estremità del supporto disco rigido ed estrarre il supporto NexStar SE facendolo scorrere fuori dal rack NexStar SE.
ハードドライブの両側を挟み、NexStar SEラックからNexStar SEトレイを引っ張り出します。
握住硬碟拖盤的兩側，將 NexStar SE 拖盤從 NexStar SE 架推出。
握住硬盘驱动器两侧，从 NexStar SE 机架向外抽出 NexStar SE 托盘。



5. Be sure to check that all screwless tabs are holding the hard drive securely.

Asegúrese de comprobar que todas las pestañas que no necesitan tornillos sujetan la unidad de disco duro de forma segura.
Assurez-vous que tous les onglets sans vis tiennent fermement le disque dur.
Achten Sie darauf, dass sämtliche Nasen richtig in die Aussparungen der Festplatte greifen.
Accertarsi di verificare che tutte le linguette fissino il disco rigido in sicurezza.
すべてのねじ不要タブがハードドライブにしっかり止まっていることを確認してください。
確定所有無螺絲塑膠板已將硬碟緊緊固定。
確保所有無螺紋型凸片都牢固固定硬碟驱动器。

3.5" SATA Hard Drive Rack Installation:



1. Slide the 3.5" NexStar SE rack into a 3.5" drive bay.

Desplace el bastidor NexStar SE de 3,5"/ 5.25" insertándolo en una bahía de unidad de 3,5"/ 5.25".

Faites glisser le plateau NexStar SE 3,5"/ 5.25" pouces dans la baie 3,5"/ 5.25" pouces.

Schieben Sie das 3,5"/ 5.25"-Zoll-NexStar SE-Rack in einen 3,5"/ 5.25"-Zoll-Laufwerkschacht.

Far scorrere il rack NexStar SE da 3,5"/5.25" in un alloggiamento da 3,5"/5.25".

3.5"/ 5.25" NexStar SEラックを3.5"/ 5.25"ドライブベイに滑らせます。

將 3.5 / 5.25 吋 NexStar SE 架推入 3.5 / 5.25 吋硬碟槽。

將 3.5 / 5.25 吋 NexStar SE 机架推入 3.5 / 5.25 吋 驱动器托架上。



2. Fasten the screws to secure the NexStar SE Rack to the 3.5" drive bay.

Apriete los tornillos para fijar el bastidor NexStar SE en la bahía de unidad de 3,5"/ 5.25".

Attachez les vis pour fixer le plateau NexStar SE dans la baie 3,5"/ 5.25" pouces.

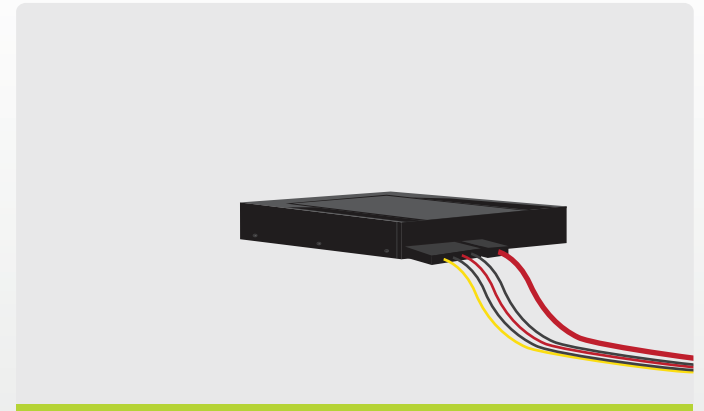
Fixieren Sie das NexStar SE-Rack mit Schrauben im 3,5"/ 5.25"-Zoll-Laufwerkschacht.

Stringere le viti per fissare il rack NexStar SE all'alloggiamento da 3,5"/ 5.25".

ねじを締め付けてNexStar SEラックを3.5"ドライブベイに固定します。

鎖緊螺絲，將 NexStar SE 架固定至 3.5 / 5.25 吋硬碟槽。

緊固螺絲，將 NexStar SE 机架固定到 3.5 / 5.25 驱动器托架上。



3. Plug the power and SATA cables into appropriate ports.

Conecte la alimentación y los cables SATA en sus respectivos puertos de la placa base y del bastidor NexStar SE.

Branchez le câble d'alimentation et le câble SATA dans leurs prises respectives sur la carte mère et le SE.

Verbinden Sie die Strom- und SATA-Anschlüsse am NexStar SE über passende Kabel mit den entsprechenden Anschlüssen am Motherboard.

Connettere i cavi di alimentazione SATA alle rispettive porte sulla scheda madre e a NexStar SE.

電源とSATAケーブルをマザーボードとNexStar SEのそれぞれのポートに接続します。

將電源線及 SATA 線分別連接至主機板及 NexStar SE 的連接埠。連接電源和 SATA 線纜到木板和 NexStar SE 上对应的端口。

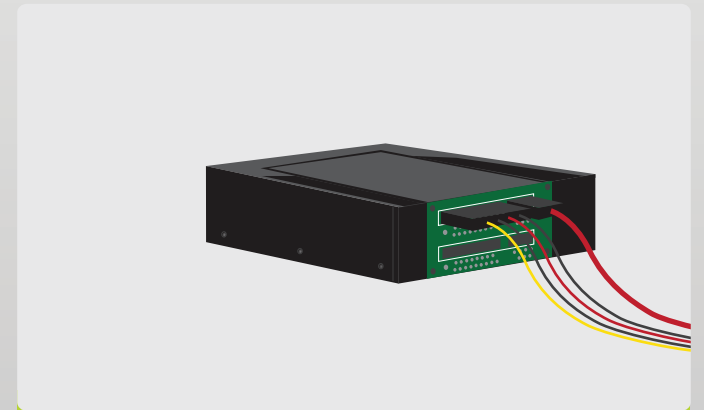
5.25" Dual SATA Hard Drive Rack Installation:



1. Slide the 5.25" NexStar SE rack into a 5.25" drive bay.



2. Fasten the screws to secure the NexStar SE Rack to the 5.25" drive bay.



3. Plug the power and SATA cables into appropriate ports.



Information in this document is subject to change without notice. Reproduction of these materials in any manner whatsoever without written permission is strictly forbidden.

Printed in China
Printed on Recycled Paper.

Model: MRK-5155T / MRK-5255T

www.vantecusa.com

Copyright © 2010 Vantec Thermal Technologies. All Right Reserved. | All Registered Trademarks Belong To Their Respective Companies.